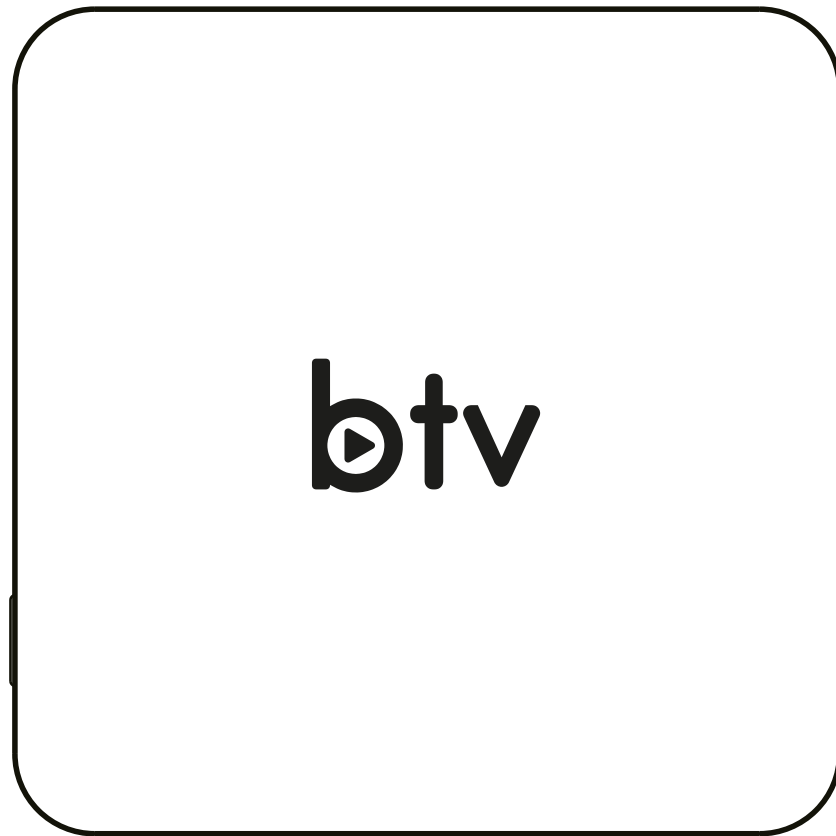




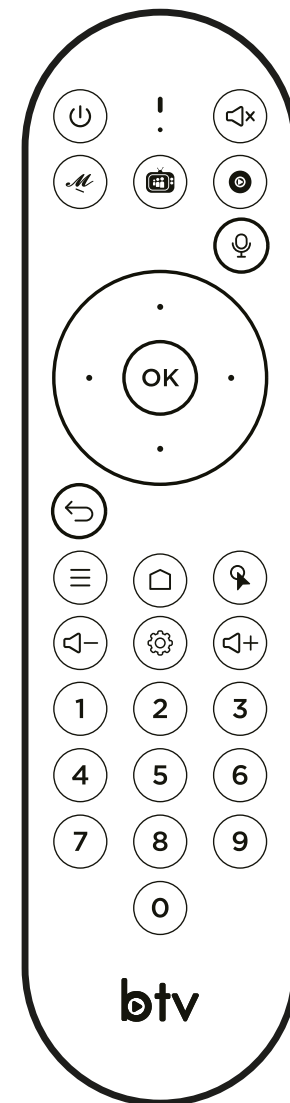
B13 TV BOX

Manual do usuário

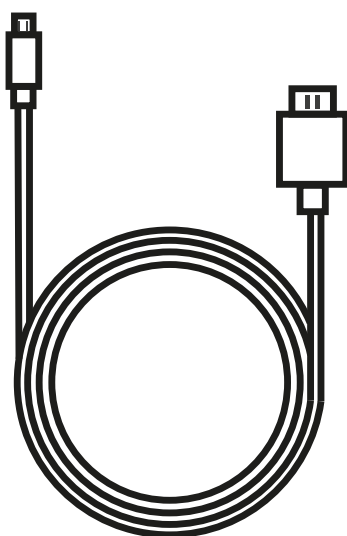
Lista do produtos



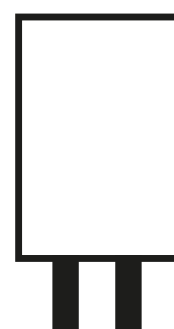
B13 TV Box x1



Controle remoto x1



Cabo de energia x1

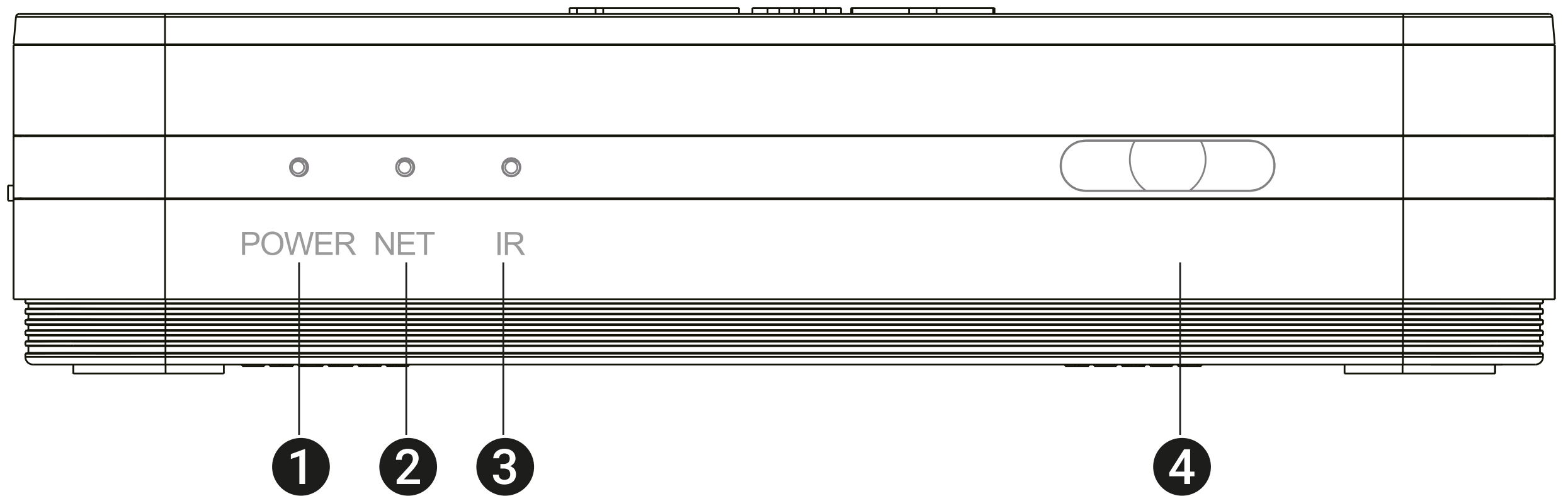


Carregador x1



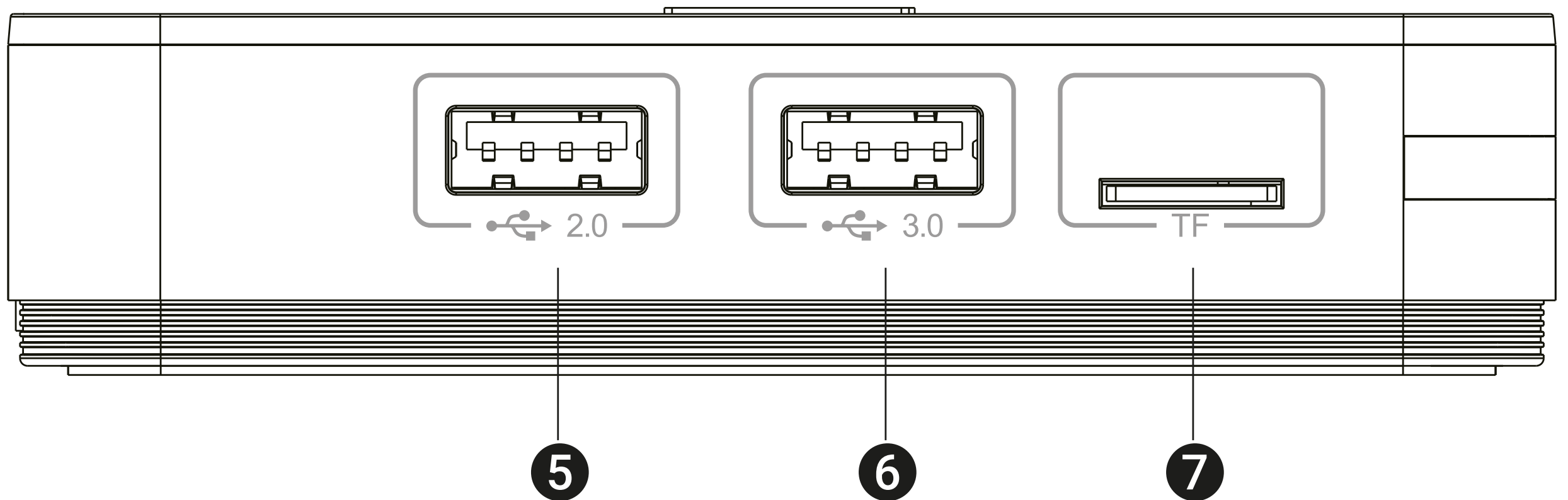
Cabo HDMI x1

Introdução B13 TV Box



1:Indicador de Controle Remoto
3:IR

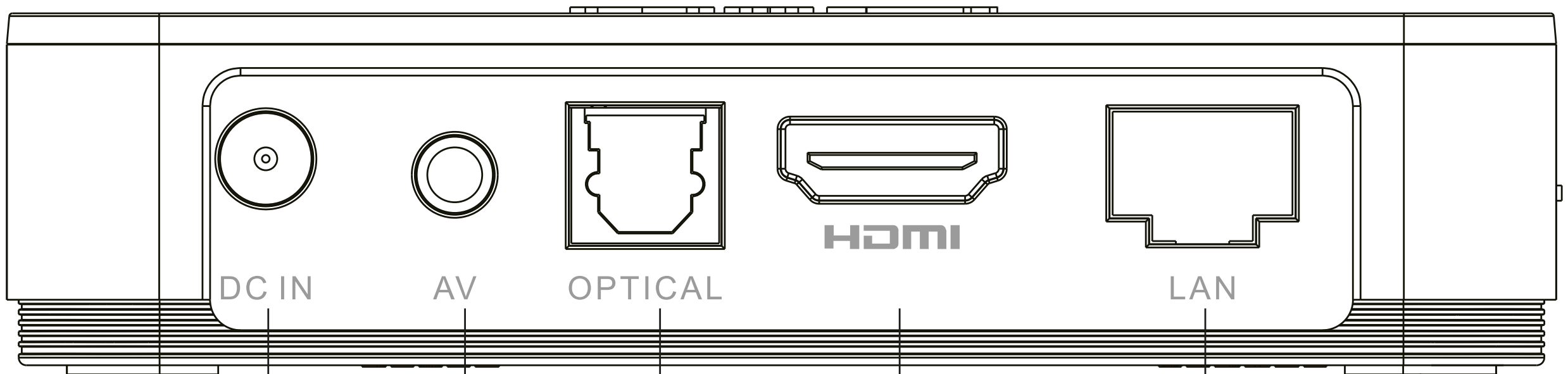
2:NET
4:Receptor IR



5:USB 2.0

6:USB 3.0

7:TF



DC IN

AV

OPTICAL

HDMI

LAN

8

9

10

11

12

8:DC IN

11:HDMI

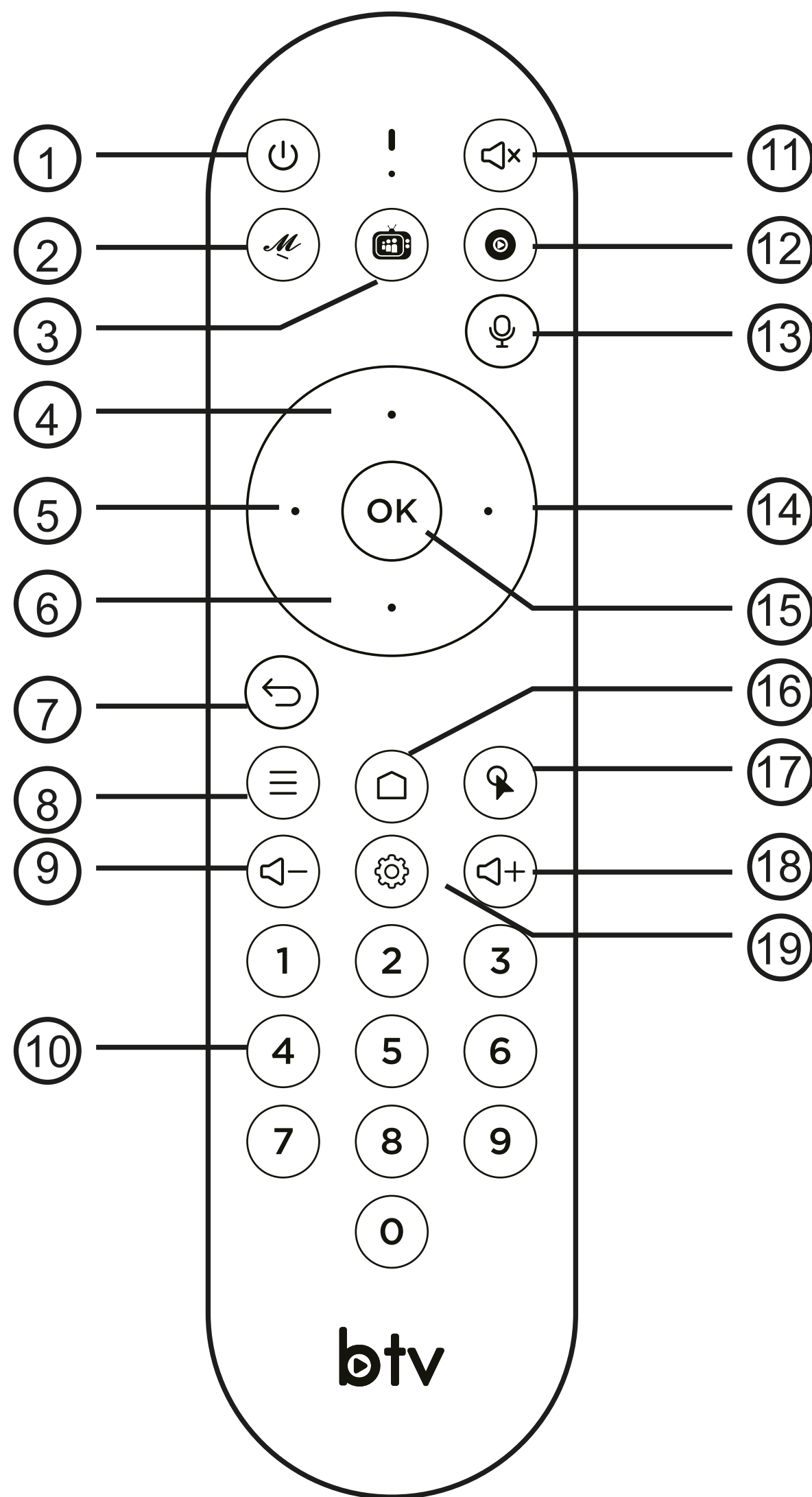
9:AV

12:LAN

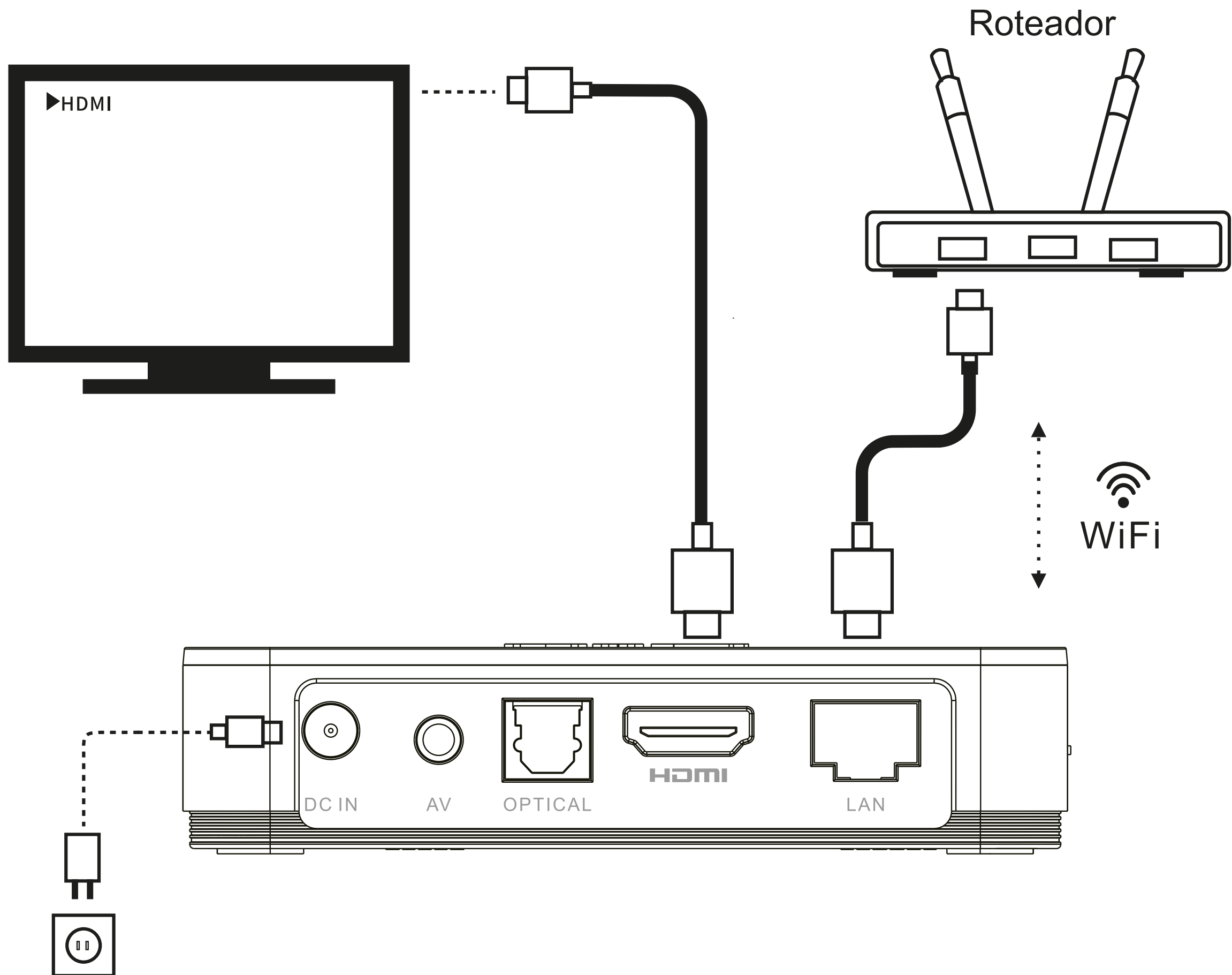
10:ÓPTICO

Funções de Controle Remoto

- 1.Ligar
- 2.MFC
- 3.TV Online
- 4.Acima
- 5.Esquerda
- 6.Baixo
- 7.Voltar
- 8.Menú
- 9.Volume-
- 10.Números
- 11.Silencioso
- 12.Odeon
- 13.Controle de voz
- 14.Direita
- 15.OK/Selecionar
- 16.Home
- 17.Air Mouse Virtual
- 18.Volume +
- 19.Configurações



Guia de Instalação



1. Conecte o cabo HDMI à entrada de TV e da TV Box
2. Conecte o cabo de energia ao carregador e à TV Box
3. Conecte a TV Box ao cabo Ethernet ou à rede WIFI

Cláusula de isenção

As ilustrações incluídas nesse guia, são exclusivamente como referência.

Devido à constante atualização das mercadorias, o produto físico pode diferir ligeiramente das ilustrações.

Consulte sempre o produto físico.



Os termos HDMI, HDMI High-Definition Multimedia Interface e o logotipo HDMI são marcas registradas de HDMI Licensing Administrator, Inc.